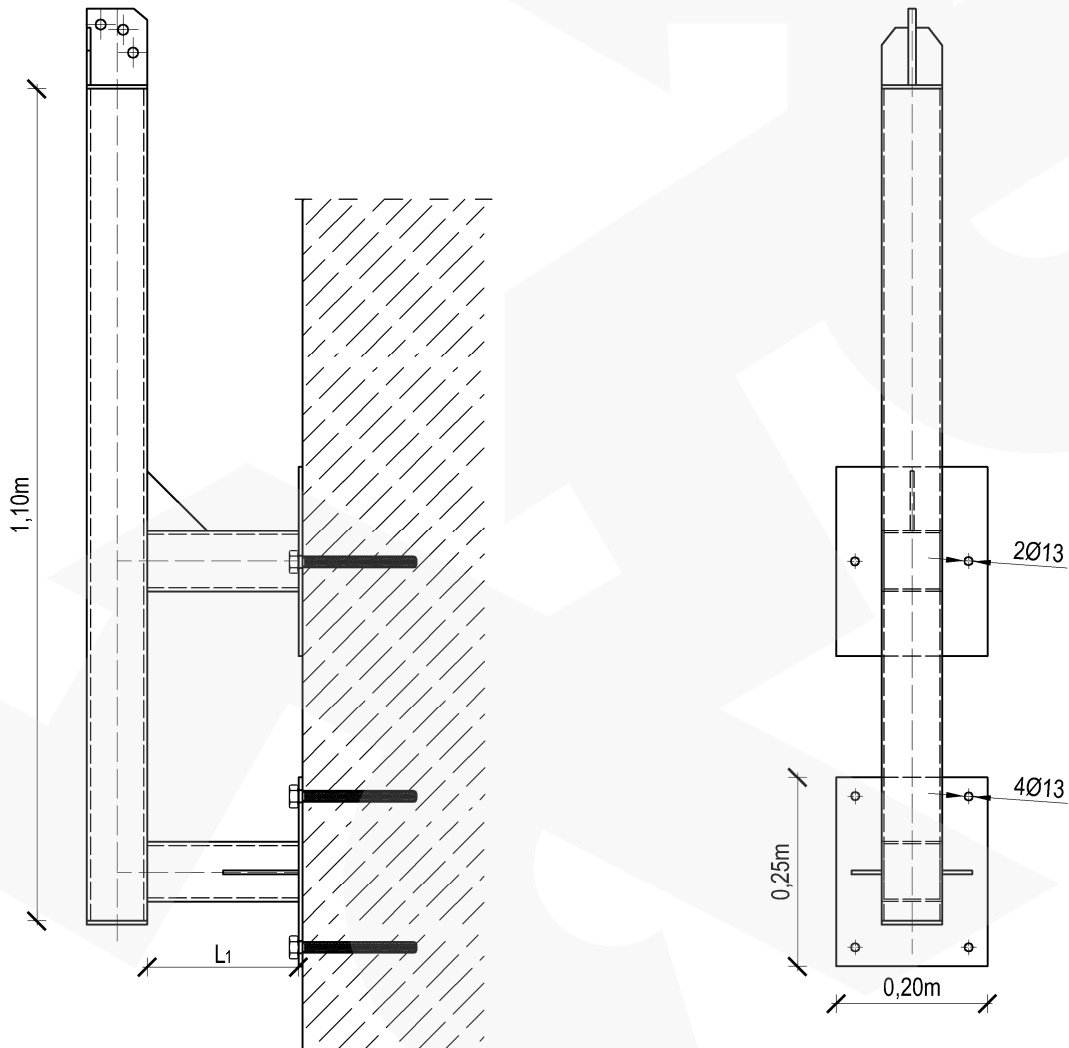




RETIS
CONSTRUCTION

WSPORNIK KOTWIĄCY WKPO5 POD ODCIĄGI MASZTU M435

SKALA 1:10



UWAGI:

1. Wspornik kotwiący WKPO5 pod odciaży masztu M435
2. Stal: S235JR
3. Spoiny: pachwinowe wg wymagań normy ISO 3834-4
4. Klasa wykonania konstrukcji wg PN-EN-1090-3: EXC1
5. Odległość separacji: $L_1=0,30\text{m}$ lub $0,50\text{m}$
6. Przekroje: rura kwadratowa $80\times 80\times 4$ lub $100\times 100\times 4$

Producent: RETIS WWW.RETIS.PL WWW.MASZTY-RETIS.PL			
Inwestycja: TYPOSZEREG ALUMINIOWYCH MASZTÓW KRATOWNICOWYCH TYP-435			
Tytuł rysunku: WSPORNIK KOTWIĄCY WKPO5 POD ODCIĄGI MASZTU M435			
Data: 08.2013r.	Faza: rysunek ofertowy	Nr proj.: RETIS M435	Rewizja: ...
Branża: konstrukcja	Nr rys.: RETIS_KK_M435_WKPO5		